



MPK10

电动玻璃吸盘车



CN [m - kg]

遥控控制
设备行走功能

遥控系统



- ✓ 线性&精确控制
- ✓ 直观的操作界面
- ✓ 车载备用电池



+ 有线遥控

- ✓ 直观的有线控制

990 KG 吊钩



专属配置

- ✓ 990 kg 拓展小臂
- ✓ USB手机充电口
- ✓ 大号工具箱
- ✓ 车载真空泵
- ✓ 可调式配重

990 KG 玻璃吸盘



360° 工作装置旋转

主臂参数

- ✓ 990 kg 最大承载
- ✓ 2 节液压伸缩
- ✓ 高阻钢材



600 KG 玻璃吸盘



长寿命电池



- ✓ 220V 充电
- ✓ 110V 充电



± 9° 回转范围

侧面支腿



轮胎



- ✓ 可选: 并排双轮
- ✓ 可选: 白色无痕轮胎





外形尺寸 (mm)



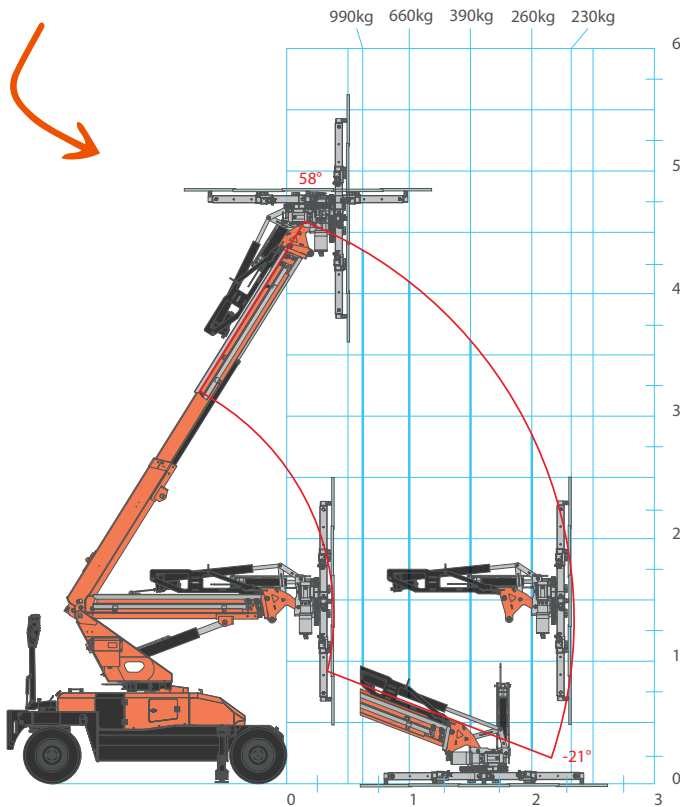
扫描二维码
获取更多信息

	Kg
MPK10	1045
配重	230
JVM10	165



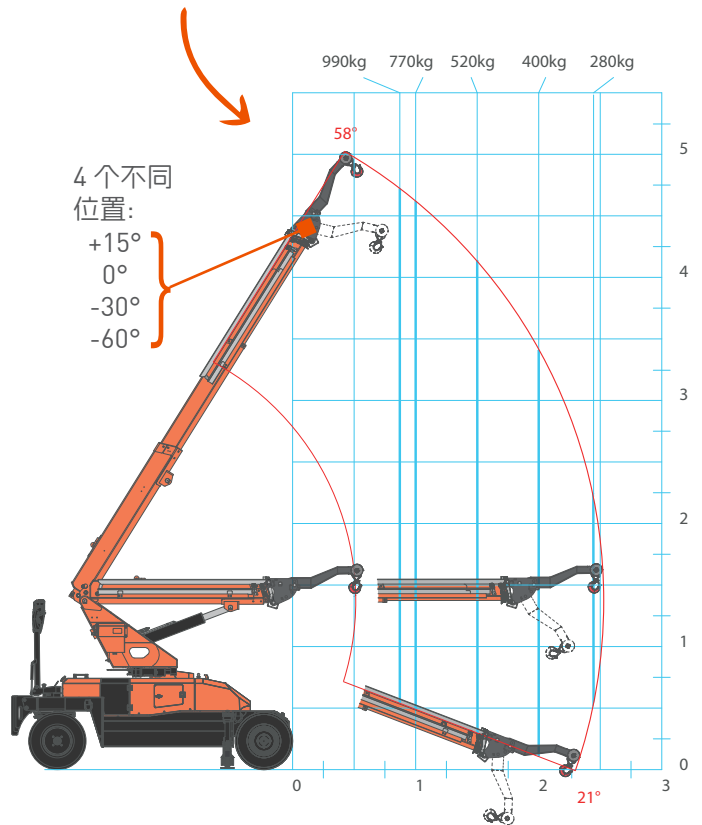
负载分布图

900 KG 玻璃吸盘 (m - kg)



负载分布图

拓展小臂 (m - kg)



配套工作装置

JVM10EV
990 kg 玻璃吸盘

JVM06EV
600 kg 玻璃吸盘

990 kg
拓展小臂