

# MPK50

PICK & CARRY-KRAN



Hebekraft  
**5000 kg**




Maximale Hakenhöhe  
**9,3 m**



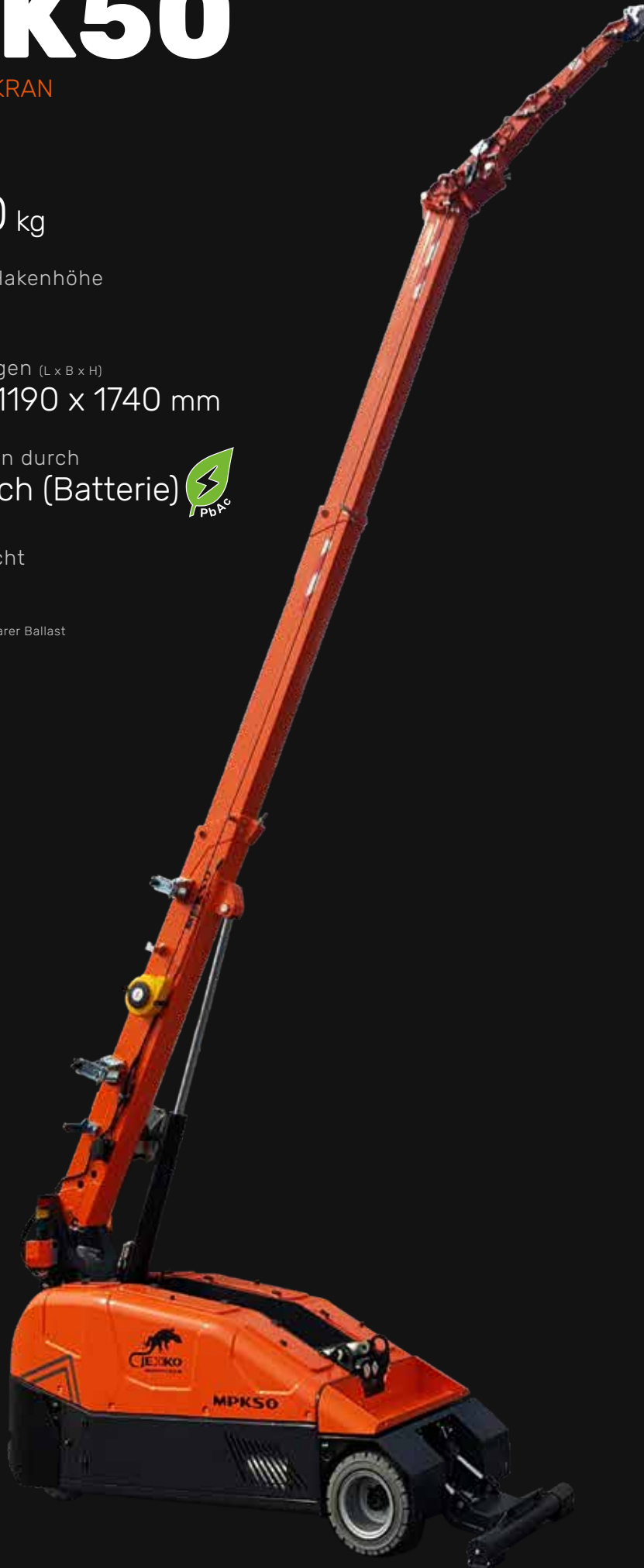
Abmessungen (L x B x H)  
**3010 x 1190 x 1740 mm**



Angetrieben durch  
Elektrisch (Batterie) 



Eigengewicht  
**4450 kg**  
3450 kg Maschine  
1000 kg abnehmbarer Ballast



DE [m - kg]



# ARBEITSMODI

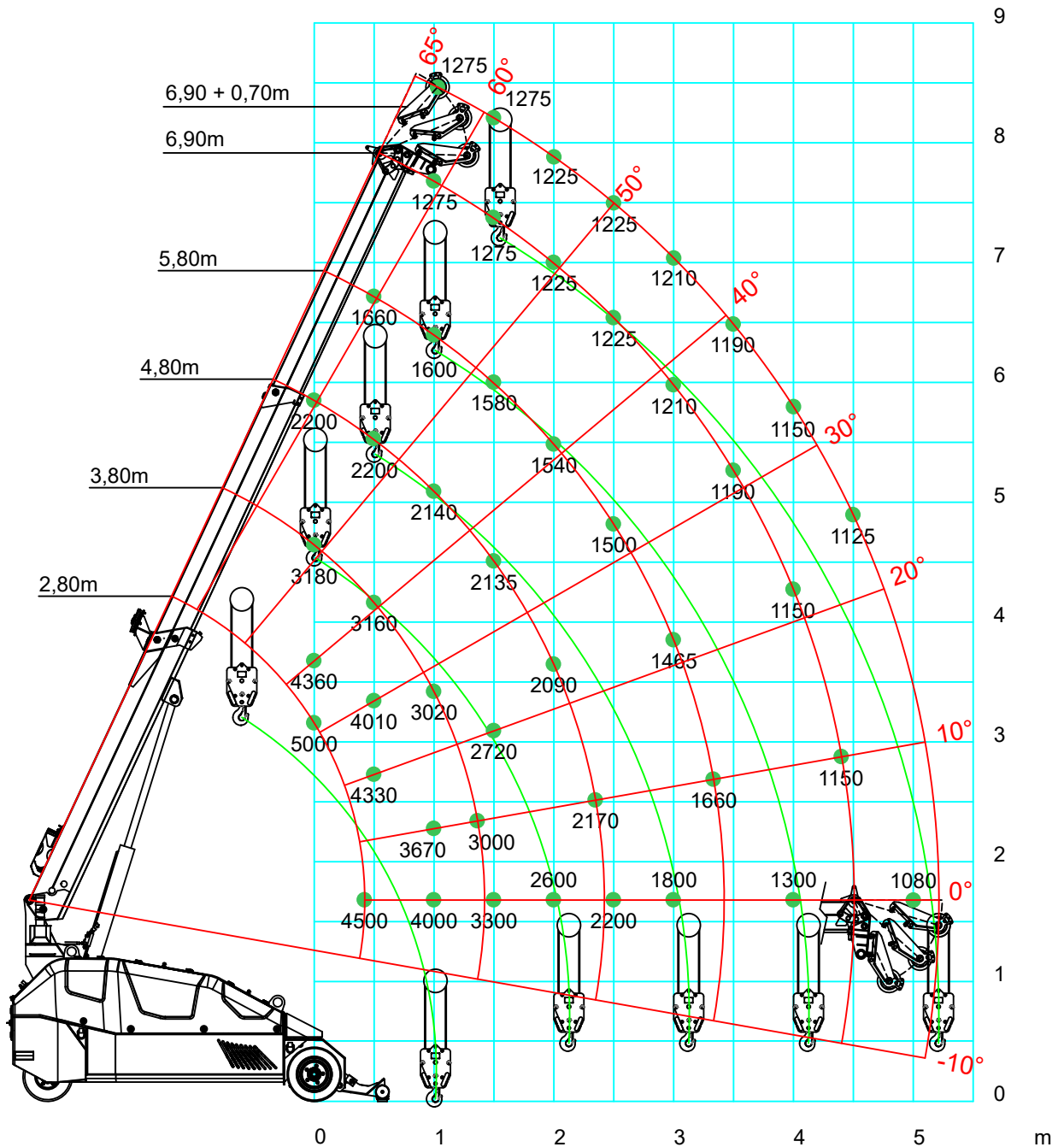
# WINDE

**5000 kg**

- 1000 kg Tragfähigkeit bei Einstrang / 5000 kg bei fünf Strängen
- 60 m Länge
- Schnelle hydraulische Verbindungen



Winde-Lastdiagramm

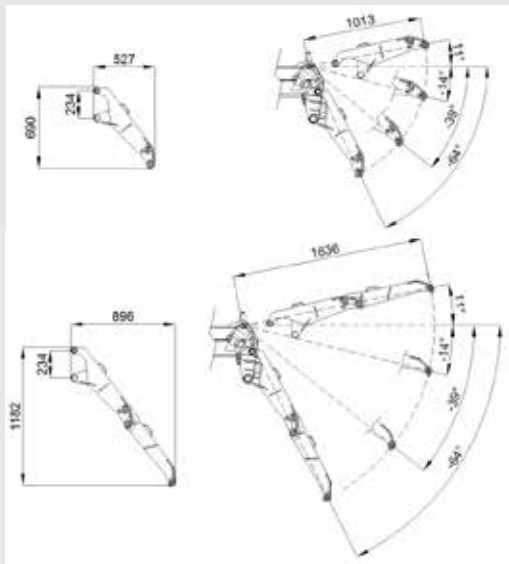


# ZWEITEILIGER MECHANISCHER JIB

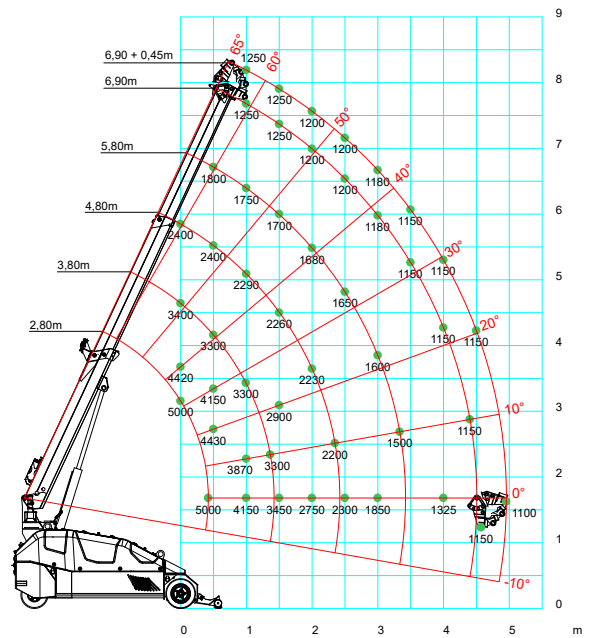
# HAKEN

5000 kg

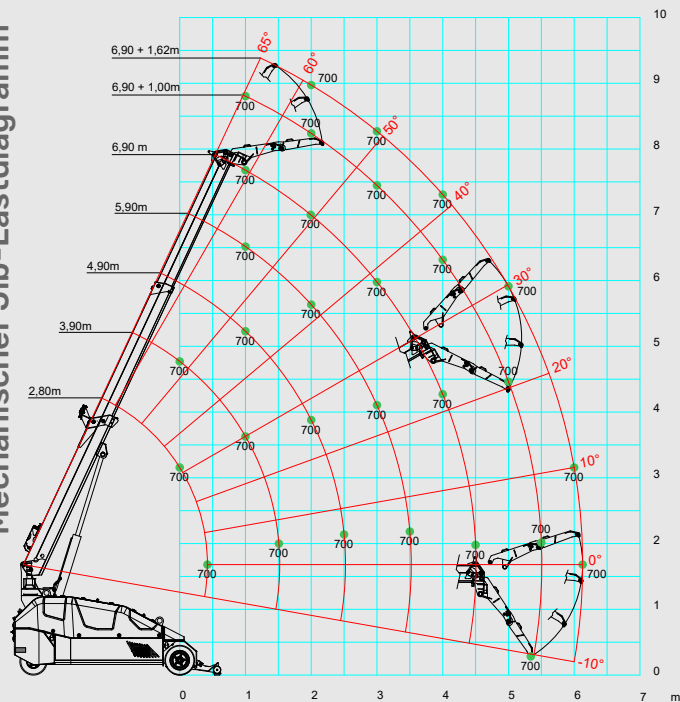
- Zwei mechanische Abschnitte
- 1800kg / 700 kg Tragfähigkeit
- Haken oder Winde
- 4 Winkel: +11° / -14° / -39° / -64°



Haken-Lastdiagramm



Mechanischer Jib-Lastdiagramm







## FUNKFERNSTEUERUNG

- Alle Fahr- und Kranfunktionen
- Einfach und intuitiv, proportional
- Ersatzakku an Bord
- Sicherheit: Selbstdiagnose und Notfalltaste

## HAUPTMAST

- Seitliche Drehung  $\pm 5^\circ$
- Zweifache hydraulische Verlängerung
- Neigbarer Auslegerkopf mit 3 Stellungen

### BREITE ARBEITSMODI

- Hydraulischer Frontalstabilisator
- Pick&Carry
- Haken - Winde - Auslegerbetrieb

### VOLLSTÄNDIG ELEKTRISCH

- 100% batteriebetrieben, Blei-Säure-Typ 48 V, 620 Ah
- Minimale Wartungskosten
- Emissionsfreier Betrieb in Innenräumen
- Schnelles Batterieladegerät mit 110 V oder 230 V an Bord
- Betriebsdauer ca. ein Arbeitstag

### MODULARER BALLAST

- Leicht abnehmbare Ballast-Einheiten

### INDOOR-RÄDER

- Nicht markierende weiße Reifen für Innenräume

### J-LINK POWERED BY TRACKUNIT\*

- Fernüberwachung und -diagnose der Flotte
- Einbau oder Nachrüstung bestehender Geräte



\*Optional



**MPK50**  
PICK & CARRY-KRAN

Jekko s.r.l. • [info@jekko.it](mailto:info@jekko.it) • [www.jekko-cranes.com](http://www.jekko-cranes.com)

Technische Daten können ohne vorherige Ankündigung geändert werden.  
Alle angegebenen Daten dienen nur zu Referenzzwecken und sind rechtlich nicht bindend.