

SPX328 EVO

LI-IONEN-AKKU BETRIEBEN



Hebekraft
2800 kg




Maximale Hakenhöhe
13,2 m



L x W x H

Abmessungen (L x B x H)
2950 x 730 x 1610 mm



Angetrieben durch
Li-Ionen-Akku 



Gewicht
2300 kg



DE [m - kg]



MERKMALE



REVOLUTIONÄRES TOUCH-ERLEBNIS

- 10" IP66-Hochleistungs-Touch-Display
- Tragfähigkeitstabelle und Stabilitätsbereich
- Video-Tutorials & Assistenten an Bord
- Selbstdiagnose und Fehlerbehebung

LI-IONEN-BATTERIE BETRIEB

- Betrieb in Innenräumen, emissionsfrei
- Wartungsfrei
- Laufzeit über einen Arbeitstag
- Integriertes 110/230V-Schnellladegerät: 0-80% in 3h*
- Einstellbarer Ladestrom
- Arbeiten während des Ladens



ENDLOSKRAN-KONFIGURATIONEN

- **Haken:** Einzigartiges Drop-Down-Design
- Schneller Haken-Winden-Wechsel
- **Winde**
- Zwei Optionen: 700kg-60 m / 600kg-135 m
- 1 / 2 / 4 -Strang-Betrieb
- Hakenflaschen-Parkposition
- **Werkzeuge:** Plug&Play-Montage



PICK & CARRY

- Bis zu 350 kg Hebeleistung



PRÄZISES LASTHANDLING

- Dynamische Lastpendelkontrolle
- Automatische Geschwindigkeitsanpassung für reibungslose und präzise Manöver
- Automatische Bewegungsbegrenzung zur Maximierung der Sicherheit
- Auf maximale Steifigkeit und Belastbarkeit ausgelegte Komponenten



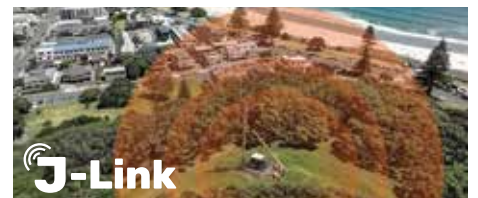
SICHERHEITSSYSTEME

- Vollständiges LMI-System
- Anti-Crash-System
- Feedback auf dem Display



J-LINK POWERED BY TRACKUNIT*

- Fernüberwachung und -diagnose der Flotte
- Einbau oder Nachrüstung bestehender Geräte





EVO

Höhere Hubkapazität bei geringerer Stabilität

- Optimales Verhältnis zwischen Tragfähigkeit und Stellfläche
- Tragfähigkeit in jedem Stabilitätszustand

Motormanagement mit variabler Drehzahl

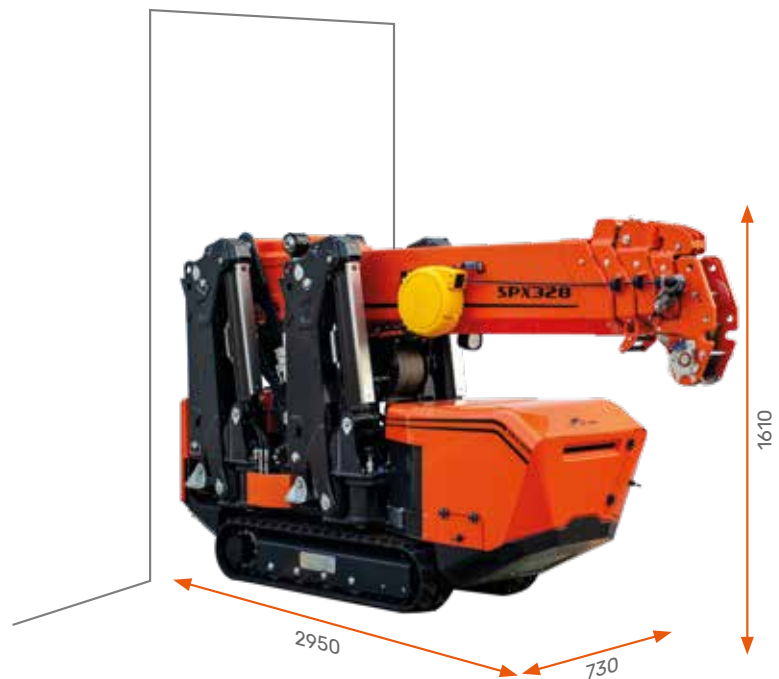
- Laufzeit +25%
- Geschwindigkeit +20%

DURCHFAHRT DURCH EINZELTÜREN

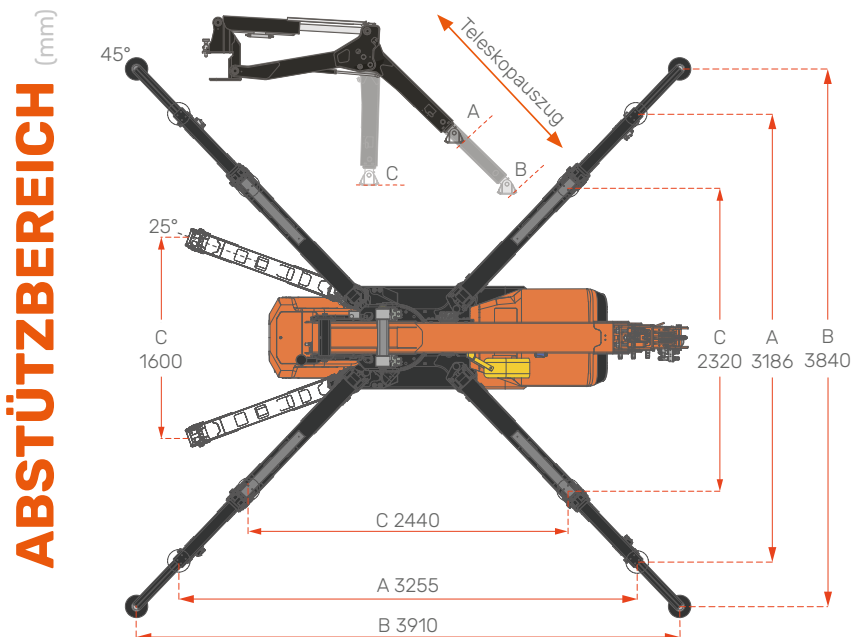
- Präzise und leicht zu fahren
- Nicht markierende weiße Raupen für Innenräume*



EINZELTÜR (800)



ABMESSUNGEN (mm)



ABSTÜTZBEREICH (mm)

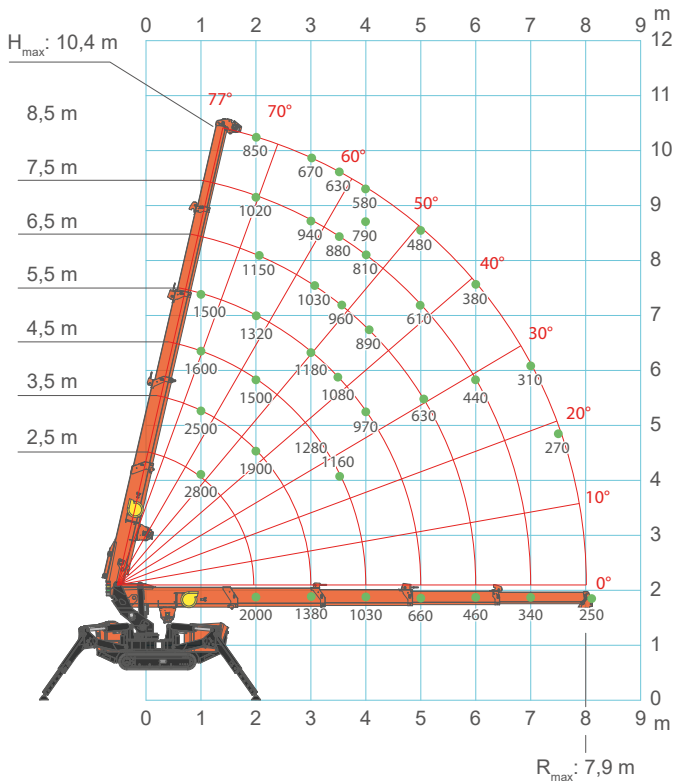
DER KLEINSTE FOOTPRINT

- Unabhängige Auslegerkonfiguration
- 3 Auslegerverlängerungen
- Selbstnivellierend

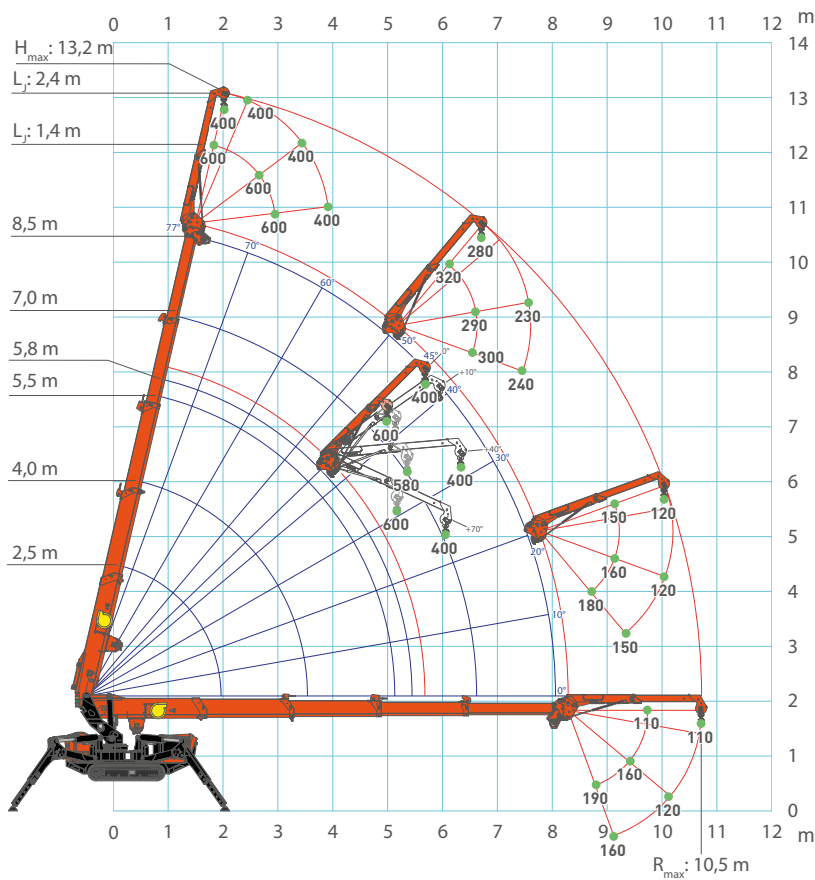


LASTDIAGRAMME

Hauptausleger



Mechanischer Jib



VERFÜGBARE WERKZEUGE

MECHANISCHER JIB
600 kg SWL



ELEKTRISCHER JIB
500 kg SWL



SCHWERLASTSPITZE
1000 kg SWL



GLASMANIPULATOR
800 kg SWL - JVM800R



SPX328 EVO
LI-IONEN-AKKU BETRIEBEN

Jekko s.r.l. • info@jekko.it • www.jekko-cranes.com

Technische Daten können ohne vorherige Ankündigung geändert werden.
Alle angegebenen Daten dienen nur zu Referenzzwecken und sind rechtlich nicht bindend.