

SPX1280

LI-IONEN-AKKU BETRIEBEN



Hebekraft
8000 kg




Maximale Hakenhöhe
26,7 m



L x W x H

Abmessungen (L x B x H)
5900 x 1450 x 2060 mm



Angetrieben durch
Li-Ionen-Akku 



Gewicht
9400 kg
1500 kg counterweight included



DE [m - kg]



MERKMALE



STABILITÄT UND LEISTUNG

- Optimales Verhältnis zwischen Hakenhöhe und Stellfläche
- 26,7 m maximale Hakenhöhe
- Nur 4,6 x 4,6 m maximale Grundfläche
- Abnehmbares Gegengewicht: minimiert den Bodendruck

LI-IONEN-BATTERIE BETRIEB

- Betrieb in Innenräumen, emissionsfrei
- Wartungsfrei
- Laufzeit über einen Arbeitstag
- Einphasiges und dreiphasiges Batterieladegerät an Bord
- Einstellbarer Ladestrom
- Arbeiten während des Ladens



ENDLOSKRAN-KONFIGURATIONEN

- Winde:** 125 m Seil
- 1500 kg Tragfähigkeit (Einstrangbetrieb) / 8000 kg (Sechsstangbetrieb)
 - Verstauen der Hakenflasche
- Hydraulischer Ausleger** - 1500 kg SWL
- Haken oder Winde
 - +10/-60° Winkel, bis zu 8,3 m Länge
- Werkzeuge:** Plug&Play-Montage



PRÄZISES LASTHANDLING

- Dynamische Lastpendelkontrolle
- Automatische Geschwindigkeitsanpassung für reibungslose und präzise Manöver
- Automatische Bewegungsbegrenzung zur Maximierung der Sicherheit
- Auf maximale Steifigkeit und Belastbarkeit ausgelegte Komponenten



SICHERHEITSSYSTEME

- Vollständiges LMI-System
- Anti-Crash-System
- Feedback auf dem Display



J-LINK POWERED BY TRACKUNIT*

- Fernüberwachung und -diagnose der Flotte
- Einbau oder Nachrüstung bestehender Geräte





2 TONNEN PICK & CARRY

- Bis zu 2000 kg verfahren
- 360° Rotation
- Ausziehbares Raupenfahrwerk für stabiles Fahren

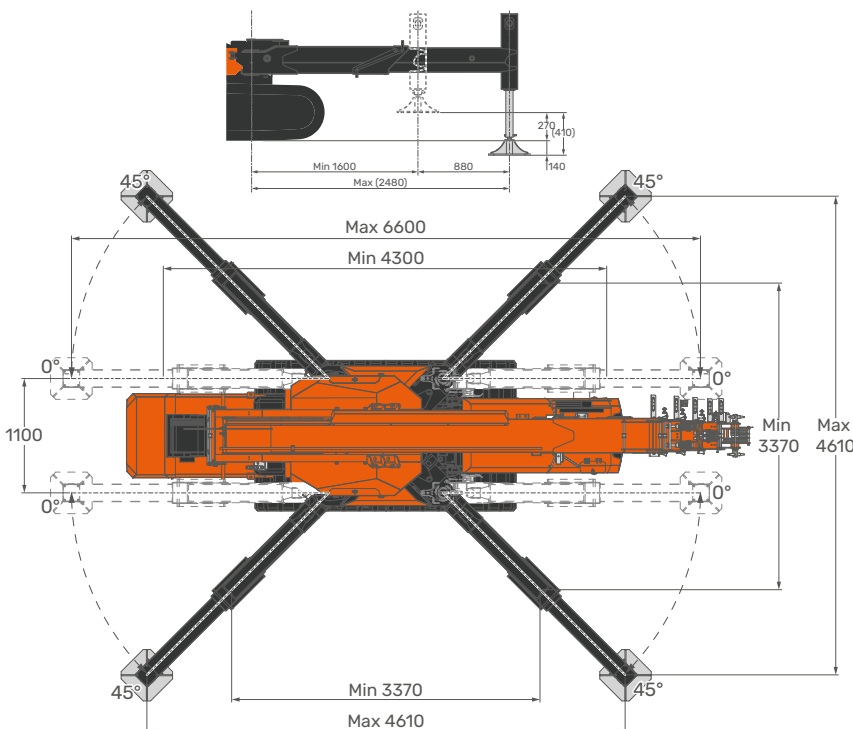
EINFACHER TRANSPORT

- Präzise und leicht zu fahren



ABMESSUNGEN (mm)

ABSTÜTZBEREICH (mm)



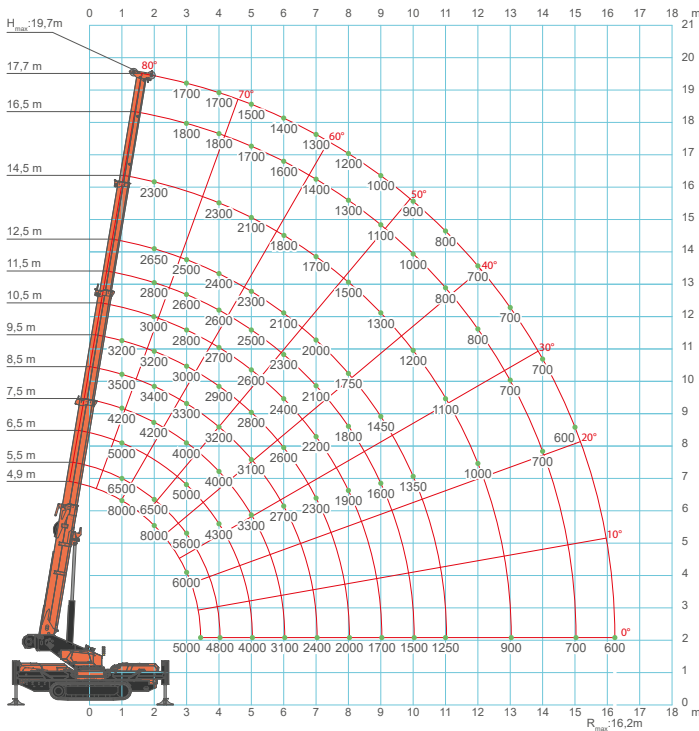
KOMPAKTE STANDFLÄCHE

- Stufenlose Auslegerdrehung 0°/45°
- Stufenlose Teleskopauslegerverlängerung
- Selbstnivellierend

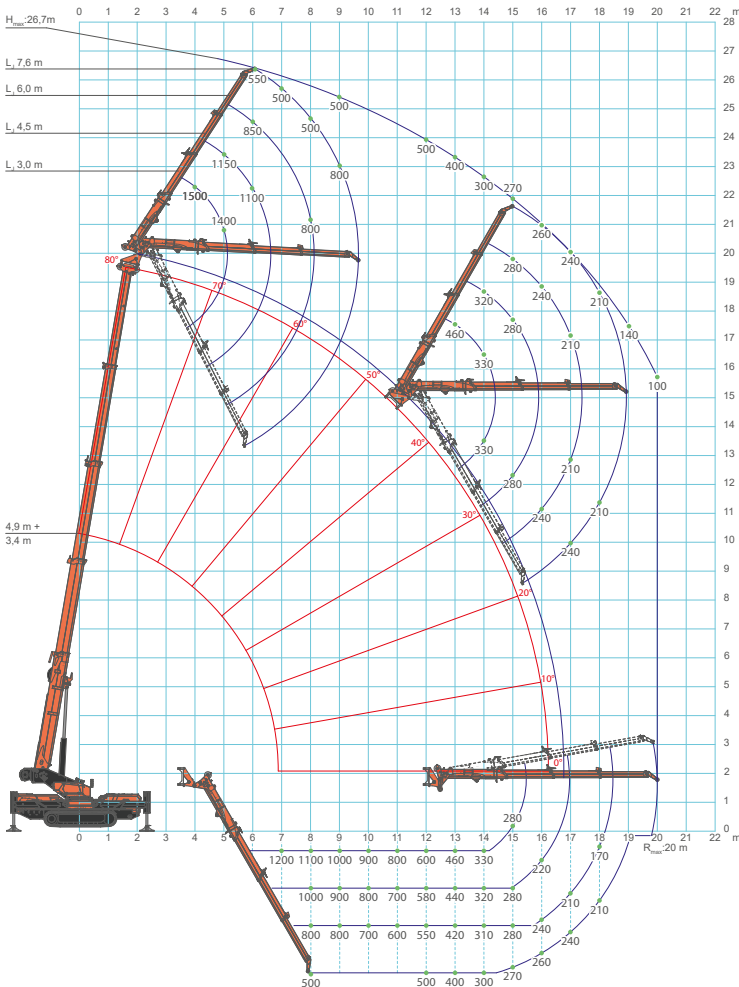


LASTDIAGRAMME

Hauptausleger



Hydraulischer Jib



VERFÜGBARE WERKZEUGE

HYDRAULISCHER JIB 1500 kg SWL



ZWEITEILIGER MECHANISCHER JIB 1500 kg SWL



SCHWERLASTSPITZE 3500 kg SWL



BEAM/PIPE MANIPULATOR 500 kg SWL - JIB500GR



GLASMANIPULATOR 800 kg SWL - JVM800R



SPX1280
LI-IONEN-AKKU BETRIEBEN

Jekko s.r.l. • info@jekko.it • www.jekko-cranes.com

Technische Daten können ohne vorherige Ankündigung geändert werden.
Alle angegebenen Daten dienen nur zu Referenzzwecken und sind rechtlich nicht bindend.