

# JF235

DIESEL DUAL-ENERGIE ANGETRIEBEN



Hebekraft

6150 kg



Maximale Kipphöhe

25,0 m



Abmessungen (L x B x H)

L x W x H

4910 x 1600 x 2490 mm



Angetrieben durch

Diesel-Dual-Antrieb

Diesel + Elektro-Kraftpaket



Gewicht

9470 kg



DE [m - kg]



# MERKMALE



## 3 AUSLEGER-GELENKE

- Größere Vielseitigkeit des Auslegers
- Überfahrbare Hindernisse
- Betrieb mit negativem Winkel

### VIELSEITIGE STABILITÄTS-KONFIGURATIONEN

- Stufenlose Auslegerdrehung 0°/45°
- Stufenlose Teleskopauslegerverlängerung
- Höhenverstellbare Ausleger
- Asymmetrische Konfiguration
- Selbstnivellierend



### ENDLOSKRAN-KONFIGURATIONEN

- **Haken** - 6150 kg Tragfähigkeit
- **Winde**: 40 m Seil
- 1500 kg Tragfähigkeit bei einem Fall / 3000 kg bei 2 Fällen
- **Hydraulischer Ausleger** - 2075 kg Tragfähigkeit
- Haken- oder Windenbetrieb
- 11,0 m Länge voll ausgefahren
- Hydraulische Leitungen für Werkzeuge
- **Unabhängige hydraulische Werkzeuge** - Einfacher Anschluss für jedes Werkzeug



### DIESEL-BI-ENERGIEANTRIEB

- **Dieselmotor**: 33 kW Kubota-Dieselmotor
- Motormanagement mit variabler Geschwindigkeit: präzise Kranbewegungen, niedriger Verbrauch, geringe Geräuschentwicklung
- Betriebsarten Eco/Normal/Power
- DPF-Filter mit automatischem Management
- **Elektrisches Kraftpaket\***
- Eingebauter Motor: 100% elektrischer Betrieb
- Emissionsfreier und geräuschloser Betrieb in Innenräumen
- Dreiphasenmotoren für jedes Land



### ARBEITSKORB

- Bis zu 25,3 m Höhe
- Einzelperson oder zwei Personen
- Selbstnivellierung, Drehung und Höhenverstellung
- Aluminium, Stahl oder Glasfaserkabel
- EN280 zertifiziert



### J-LINK POWERED BY TRACKUNIT\*

- Fernüberwachung und -diagnose der Flotte
- Einbau oder Nachrüstung bestehender Geräte



\*Optional

# INTUITIVE BENUTZEROBERFLÄCHE



## Funksteuerung

- Optimierte Benutzerfreundlichkeit
- Verbessertes Layout

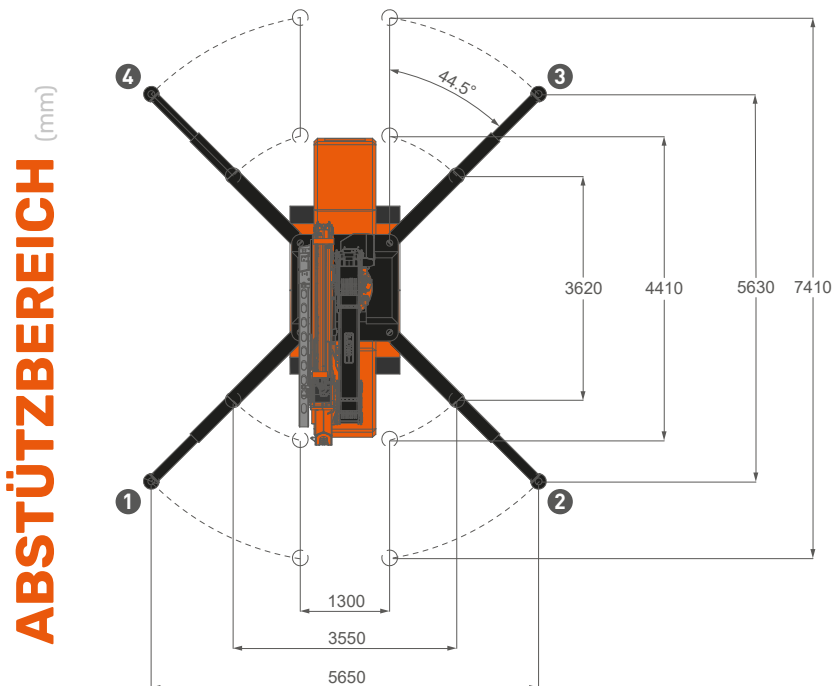
## Touch-Display

- 7" IP66 hoch belastbar
- Stabilitätsbereich unter Spannung
- Kranassistent an Bord
- Selbstdiagnose und Fehlerbehebung

## EINFACHER TRANSPORT



**ABMESSUNGEN**  
(mm)



**ABSTÜTZBEREICH**  
(mm)

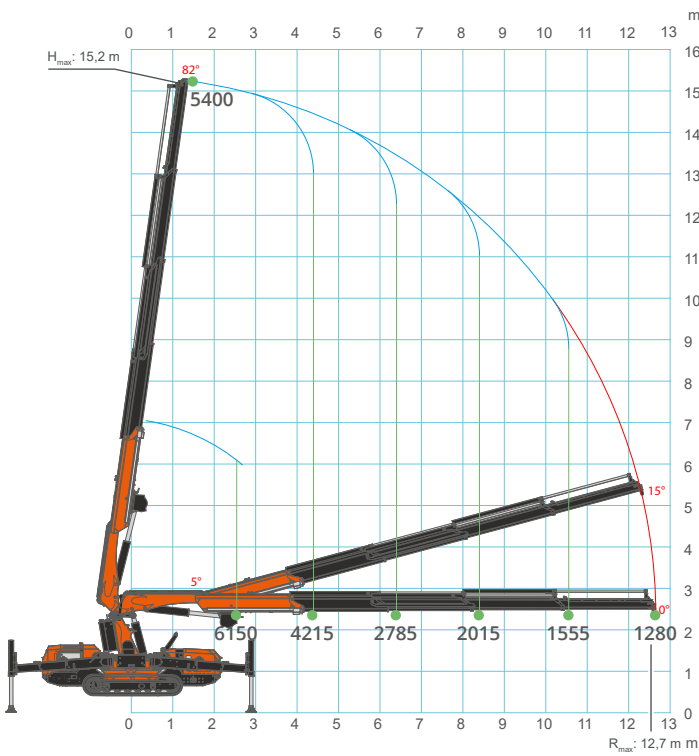
## KOMPAKTE STANDFLÄCHE



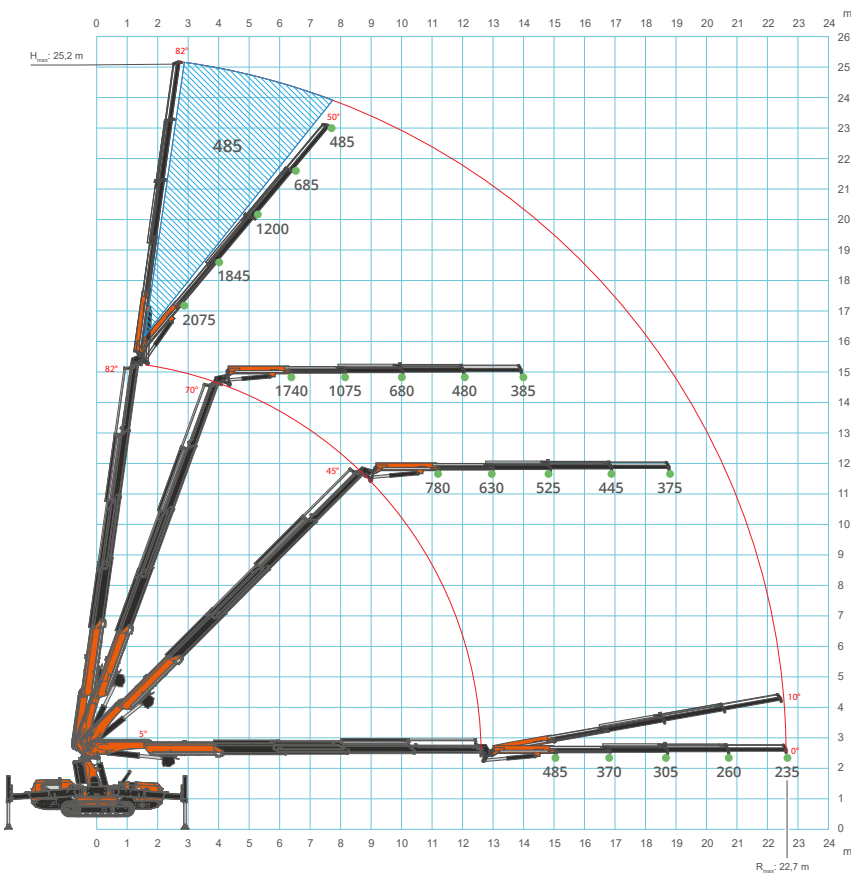


# LASTDIAGRAMME

Hauptausleger



Hydraulischer Jib



# VERFÜGBARE WERKZEUGE

## HYDRAULISCHER JIB 2075 kg SWL



## ARBEITSKORB 1 oder 2 Personen



## GLASMANIPULATOR 800 kg SWL - JVM800R



## SCHWERLASTSPITZE 5500 kg SWL



## MECHANISCHE ERWEITERUNGEN



**JF235**

DIESEL DUAL-ENERGIE ANGETRIEBEN

Jekko s.r.l. • [info@jekko.it](mailto:info@jekko.it) • [www.jekko-cranes.com](http://www.jekko-cranes.com)

Technische Daten können ohne vorherige Ankündigung geändert werden.

Alle angegebenen Daten dienen nur zu Referenzzwecken und sind rechtlich nicht bindend.