

SPX650

LI-IONEN-AKKU BETRIEBEN



Hebekraft
5000 kg



Maximale Hakenhöhe
23,6 m



L x W x H

Abmessungen (L x B x H)
4475 x 980 x 2020 mm



Angetrieben durch
Diesel-Dual-Antrieb

Diesel + Elektro-Kraftpaket



Gewicht
5900 kg



DE [m - kg]



MERKMALE



STÄRKE UND PRÄZISION

- Unveränderte Struktur
- Entwickelt für maximale Steifigkeit und Laststabilität
- Dynamische Lastschwankungssteuerung für präzises Lasthandling
- Automatische Geschwindigkeitsanpassung für reibungslose und präzise Manöver
- Automatische Bewegungsbegrenzung zur Maximierung der Sicherheit

DIESEL-DUAL-ANTRIEB

Dieselmotor

- 18,5 kW Kubota-Dieselmotor
- Geringer Verbrauch, hohe Zuverlässigkeit

Elektrisches Kraftpaket*

- Eingebauter Motor: 100% elektrischer Betrieb
- Emissionsfreier und geräuschloser Betrieb in Innenräumen
- Dreiphasenmotoren für jedes Land



ENDLOSKRAN-KONFIGURATIONEN

Haken - Schneller Haken-Winden-Wechsel

Winde: 80 m Seil

- 800 kg Tragfähigkeit (Einstrangbetrieb) / 4800 kg (Sechsstrangbetrieb)
- Verstauen der Hakenflasche

Hydraulischer Ausleger - 1200 kg SWL

- Haken oder Winde
- +15/-80° Winkel, bis zu 6,0 m Länge
- Einzigartiges System zur Selbstinstallation

Werkzeuge: Plug&Play-Montage



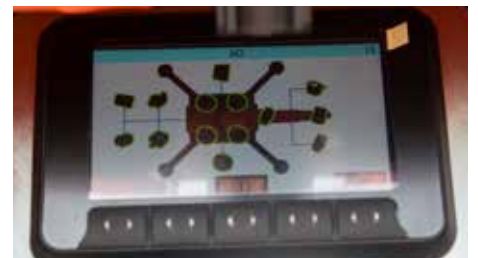
PICK & CARRY

- Bis zu 800 kg Hebeleistung
- 360° Rotation des Revolvers
- Verbreiterbares Raupenfahrwerk für besseres Fahren



SICHERHEITSSYSTEME

- Vollständiges LMI-System
- Anti-Crash-System
- Feedback auf dem Display



J-LINK POWERED BY TRACKUNIT*

- Fernüberwachung und -diagnose der Flotte
- Einbau oder Nachrüstung bestehender Geräte



*Optional



LÖSUNGEN FÜR GROSSE STABILITÄT

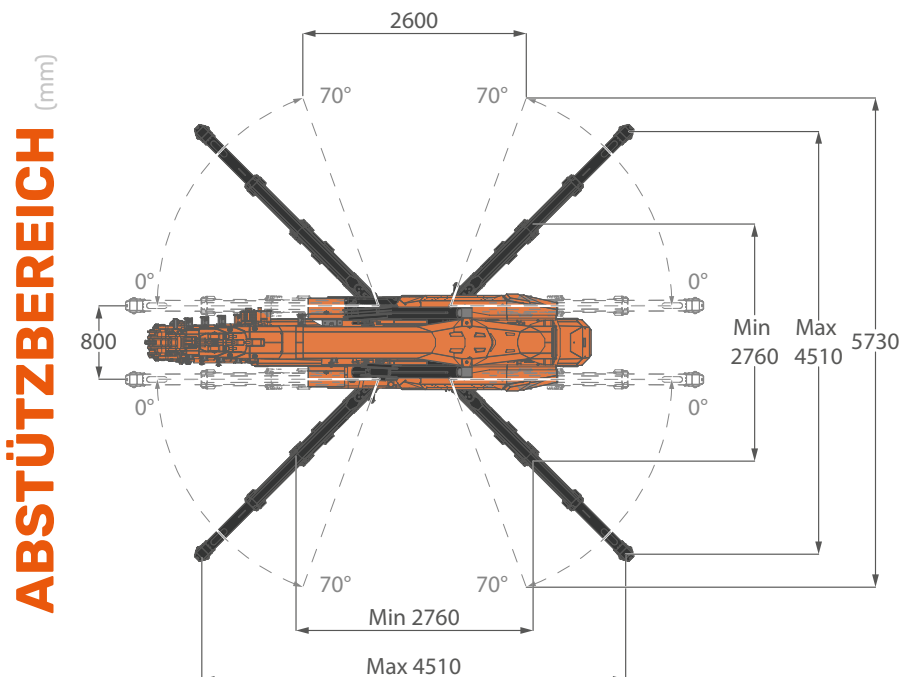
- Optimales Verhältnis zwischen Tragfähigkeit und Stellfläche
- Stufenlose Auslegerdrehung 0°/70°
- Stufenlose Teleskopauslegerverlängerung
- Höhenverstellbare Ausleger
- Selbstnivellierend

EINFACHER TRANSPORT

- Präzise und leicht zu fahren
- Markierungsfreie weiße Laufschiene für Innenräume*



ABMESSUNGEN (mm)



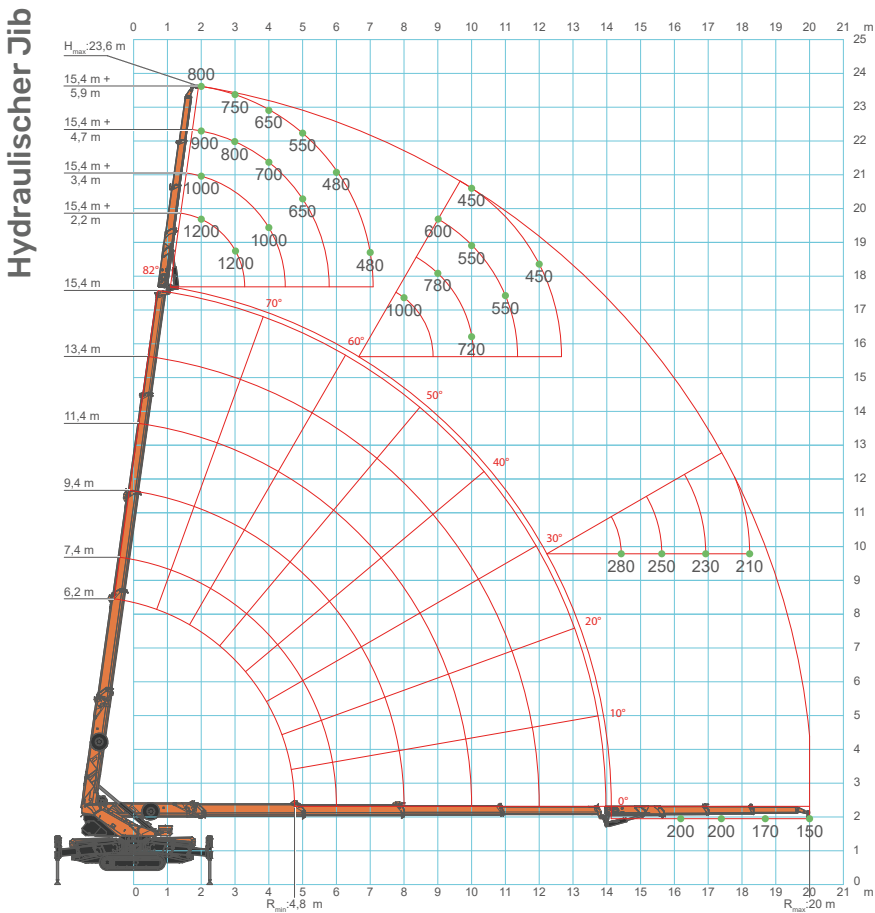
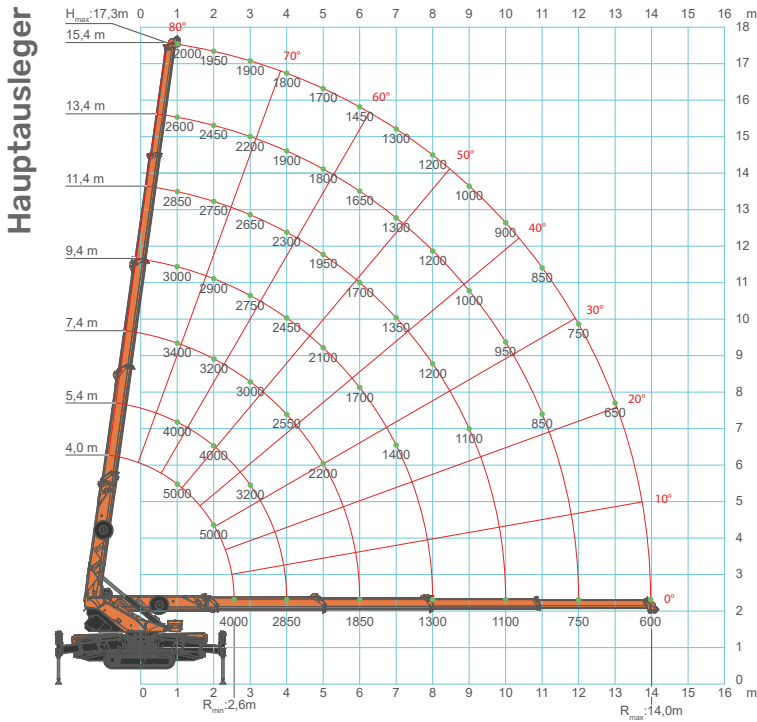
ABSTÜTZBEREICH (mm)

KOMPAKTE STANDFLÄCHE

- Stufenlose Auslegerkonfiguration (Winkel und Länge)
- Selbstnivellierung



LASTDIAGRAMME



VERFÜGBARE WERKZEUGE

HYDRAULISCHER JIB 1200 kg SWL



SCHWERLASTSPITZE 2000 kg SWL



BEAM/PIPE MANIPULATOR 500 kg SWL - JIB500GR



GLASMANIPULATOR 800 kg SWL - JVM800R



SPX650
LI-IONEN-AKKU BETRIEBEN

Jekko s.r.l. • info@jekko.it • www.jekko-cranes.com

Technische Daten können ohne vorherige Ankündigung geändert werden.
Alle angegebenen Daten dienen nur zu Referenzzwecken und sind rechtlich nicht bindend.