

JF990

DIESEL DUAL-ENERGIE ANGETRIEBEN



Hebekraft

21000 kg



Maximale Hakenhöhe

40,0 m



L x W x H

Abmessungen (L x B x H)

6750 x 2140 x 3440 mm



Angetrieben durch

Diesel-Dual-Antrieb

Diesel + Elektro-Kraftpaket



Gewicht

20500 + 3000 + 2000 kg



DE [m - kg]



MERKMALE



3 AUSLEGER-GELENKE

- Größere Vielseitigkeit des Auslegers
- Überfahrbare Hindernisse
- Betrieb mit negativem Winkel

HOHE LEISTUNGEN

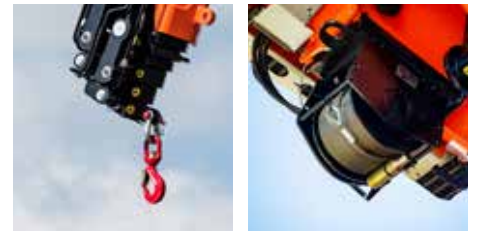
- 21 Tonnen Hebekapazität
- 22 m Hauptauslegerhöhe
- 5,4 Tonnen Kapazität mit Ausleger

VIELSEITIGE STABILITÄTSKONFIGURATIONEN

- Stufenlose Auslegerdrehung 0°/45°
- Stufenlose Teleskopauslegerverlängerung
- Höhenverstellbare Ausleger
- Asymmetrische Konfiguration
- Selbstnivellierend

ENDLOSKRAN-KONFIGURATIONEN

- **Haken** - 21000 kg Kapazität
- **Winde**: 60 m Seil
 - 3000 kg Tragfähigkeit bei Einstrangbetrieb/ 9000 kg bei Dreistrangbetrieb
- **Hydraulischer Ausleger** - 5400 kg Tragfähigkeit
 - Haken- oder Windenbetrieb
 - 12,5 m Länge voll ausgefahren
 - Hydraulische Leitungen für Werkzeuge
- **Unabhängige hydraulische Werkzeuge** - Einfacher Anschluss für jedes Werkzeug



INTUITIVE BENUTZER-OBERFLÄCHE

- **Funksteuerung**
 - Optimierte Benutzerfreundlichkeit
 - Verbessertes Layout
- **Intuitive Anzeige**: IP66 für hohe Beanspruchung
 - Variables Lastdiagramm in Echtzeit
 - Selbstdiagnose und Fehlerbehebung

DIESEL-BI-ENERGIEANTRIEB

- **Dieselmotor**: 55,4 kW Kubota-Dieselmotor
 - Motormanagement mit variabler Geschwindigkeit: präzise Kranbewegungen, niedriger Verbrauch, geringe Geräuschentwicklung
 - Betriebsarten Eco/Normal/Power
 - DPF-Filter mit automatischem Management
- **Elektrisches Kraftpaket***
 - Eingebauter Motor: 100% elektrischer Betrieb
 - Emissionsfreier und geräuschloser Betrieb in Innenräumen
 - Drehstrommotoren für jedes Land

ARBEITSKORB

- Bis zu 34,7 m Höhe
- Einzelperson oder zwei Personen
- Selbstnivellierung, Drehung und Höhenverstellung
- Aluminium, Stahl oder Fiberglas
- EN280 zertifiziert

J-LINK POWERED BY TRACKUNIT*

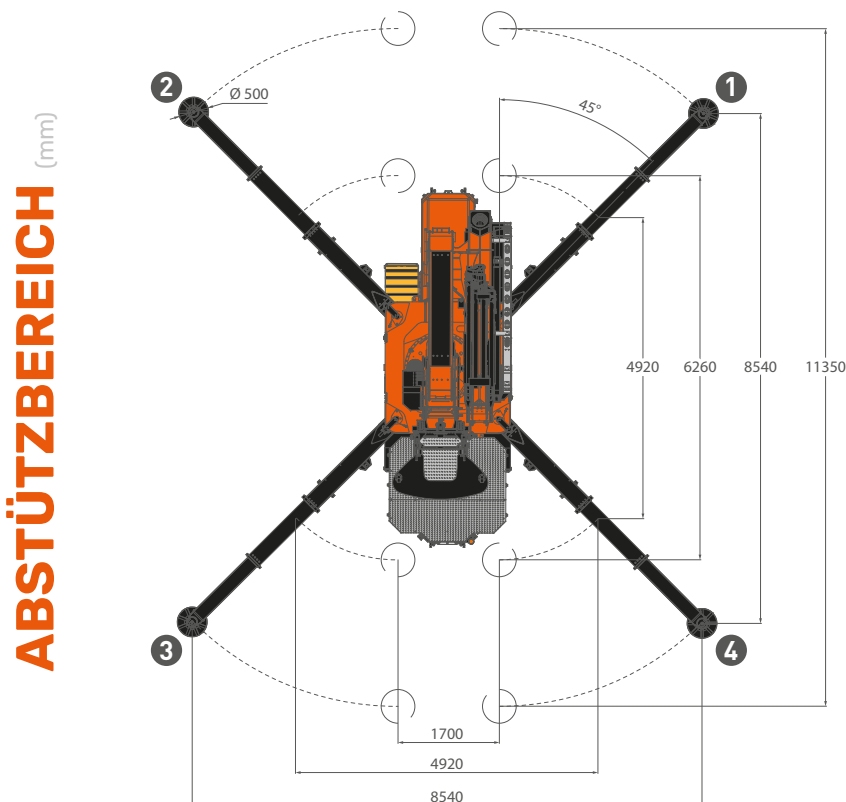
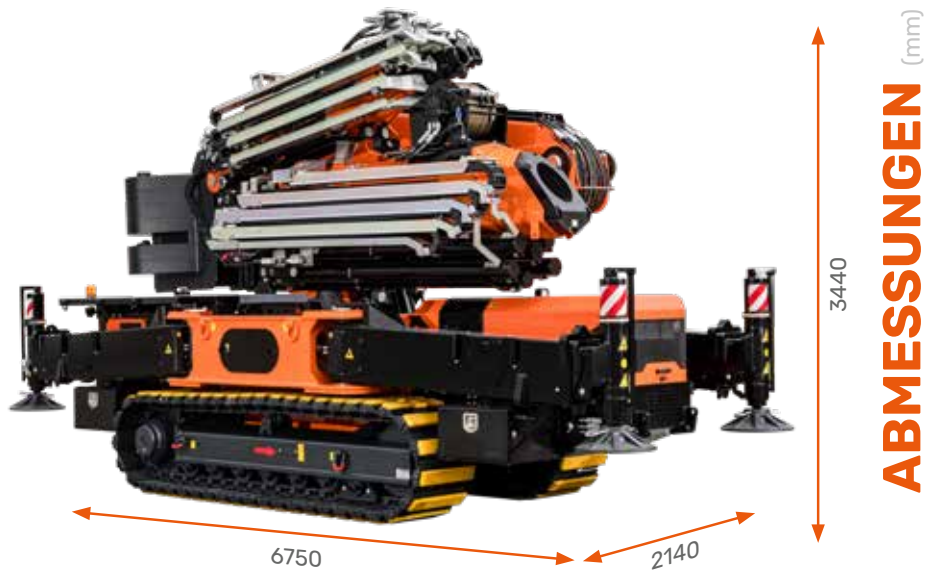
- Fernüberwachung und -diagnose der Flotte
- Einbau oder Nachrüstung bestehender Geräte



SELBSTABNEHMBARES GEGENGEWICHT

- 2 Module: 3 + 2 Tonnen
- Einfacher Krantransport

EINFACHER TRANSPORT

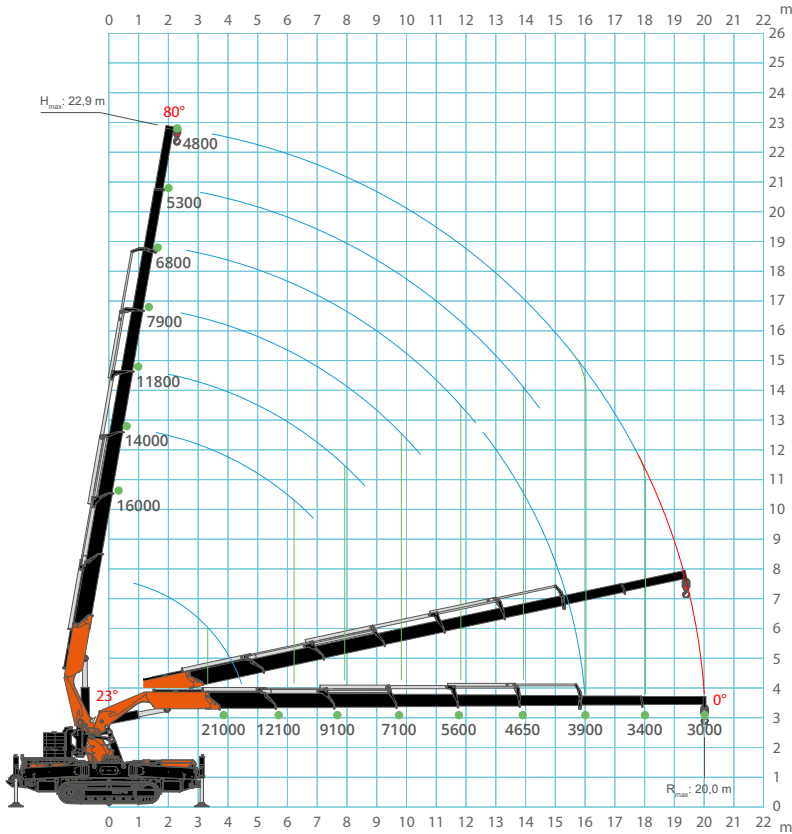


KOMPAKTE STANDFLÄCHE

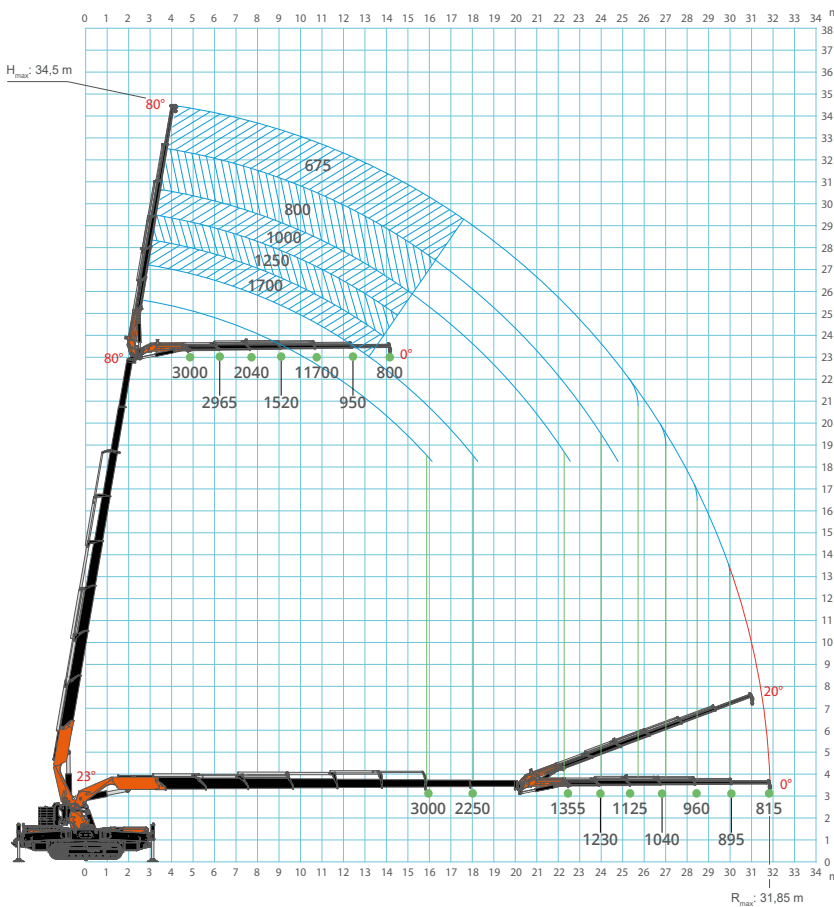


LASTDIAGRAMME

Hauptausleger



Hydraulischer Jib



VERFÜGBARE WERKZEUGE

HYDRAULISCHER JIB
5400 kg SWL



ARBEITSKORB
1 oder 2 Personen



GLASMANIPULATOR
800 kg SWL - JVM800R



SCHWERLASTSPITZE
16000 kg SWL



MECHANISCHE ERWEITERUNGEN



JF990

DIESEL DUAL-ENERGIE ANGETRIEBEN

Jekko s.r.l. • info@jekko.it • www.jekko-cranes.com

Technische Daten können ohne vorherige Ankündigung geändert werden.
Alle angegebenen Daten dienen nur zu Referenzzwecken und sind rechtlich nicht bindend.