

MPK10.2



2IN1-MINIPICKER:
GLASROBOTER UND PICK & CARRY-KRAN



Hebekraft
990 kg




Maximale Hakenhöhe
5,2 m



Abmessungen (L x B x H)
2280 x 955 x 1500 mm



Angetrieben durch
Elektrisch (Batterie) 



Eigengewicht
1275 kg
1045 kg Maschine
230 kg abnehmbarer Ballast



DE [m - kg]

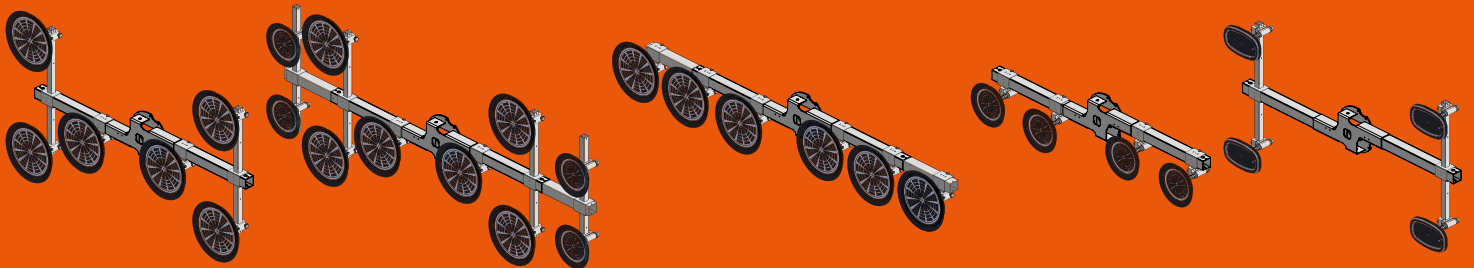




VAKUUMMANIPULATOR 990 kg

- Bis zu 10 Pads, modularer Aufbau
- Elektrisch betrieben über Kabel- oder Funksteuerung
- Vakuumpumpe an Bord
- Zwei unabhängige Vakuumkreise
- 360° Endlos-Rotation, Kippen und Schwenken
- Pads für Glas, Marmor, Platten- und Sandwichpaneele
- "Blow-off"-Funktion für leichtes Lösen
- Kugelgelenk an den Pads für bessere Anpassungsfähigkeit

UNBEGRENZTE SAUGERKONFIGURATIONEN



Standard

Ø400 - 10 Sauger

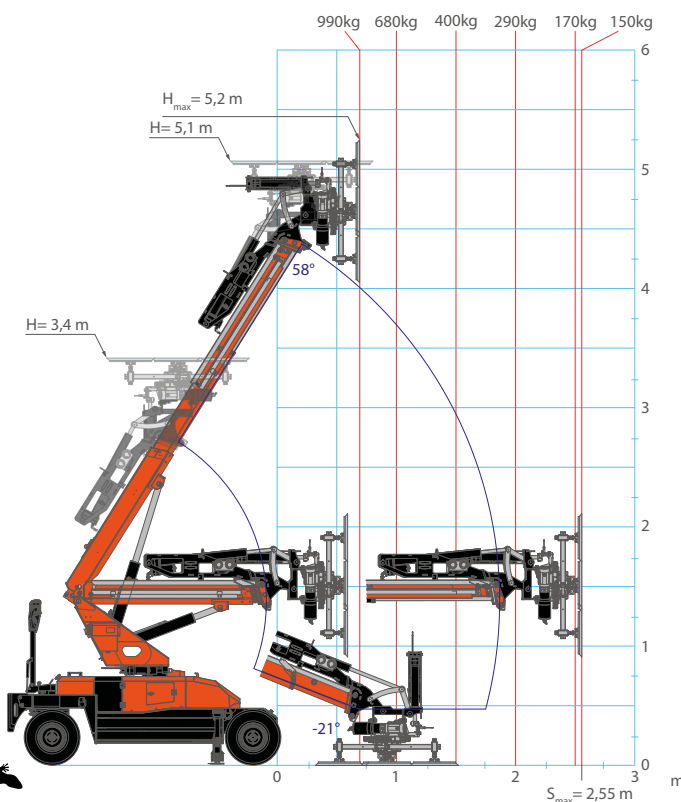
Ø400 in-line

Ø290 in-line

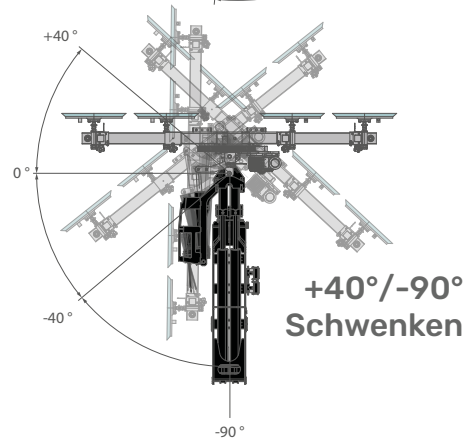
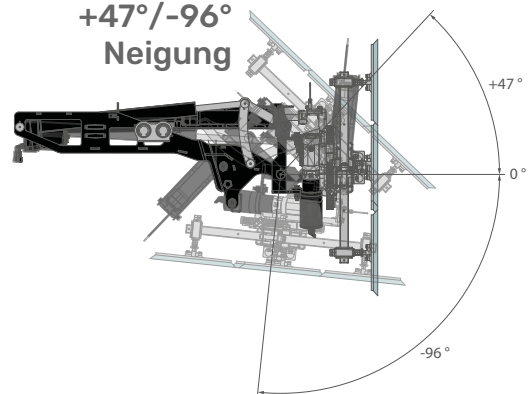
Monopanel

und mehr...

Manipulator-Lastdiagramm



+47°/-96°
Neigung



SCHWERLASTSPITZE

990 kg

- 4 Winkel: +15° / 0° / -30° / -60°
- Erhöhte Vielseitigkeit
- An Bord verstaut



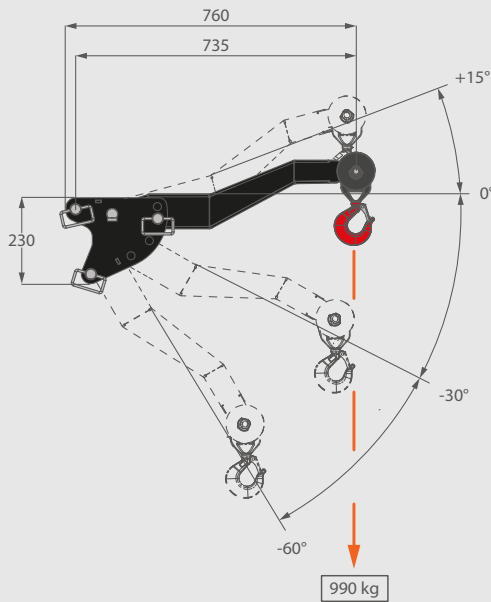
JVM SCHWERLASTSPITZE

600 kg

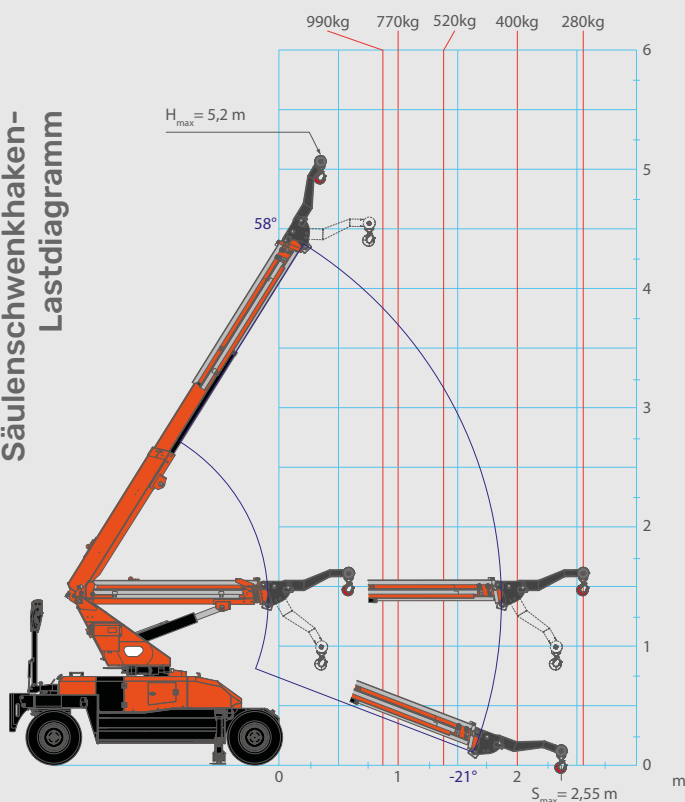
- Schnell am Manipulatorrahmen installiert
- Elektrisches Kippen und Schwenken

HAKEN

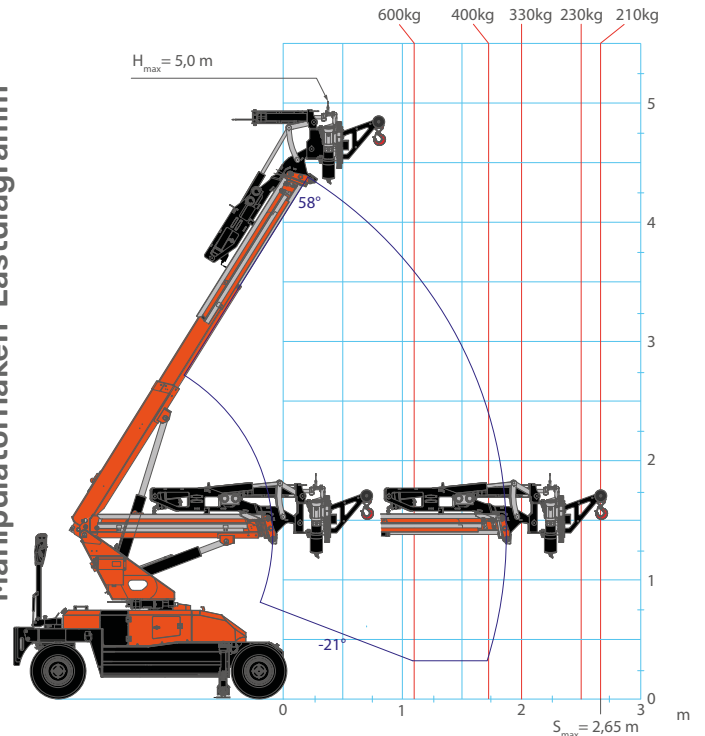
990 kg



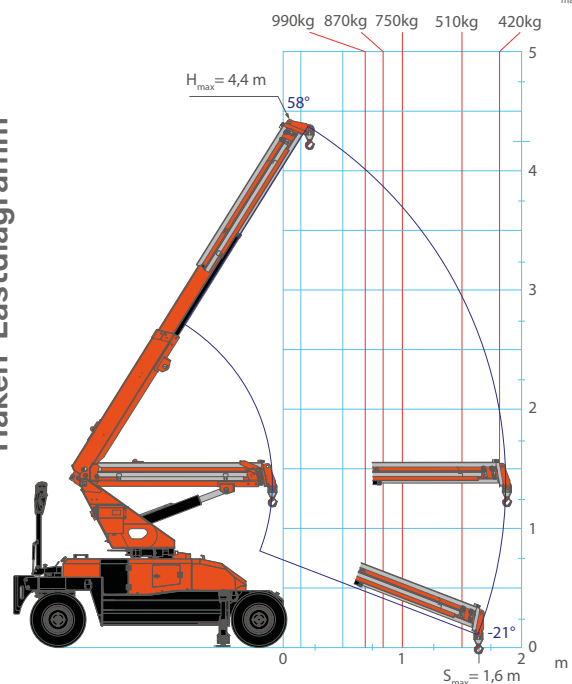
Säulenschwenkhaken-Lastdiagramm



Manipulatorhaken-Lastdiagramm



Haken-Lastdiagramm





FUNKFERNSTEUERUNG *

- Steuerung von Maschinenantrieb, Kran und Manipulator
- Einfach und intuitiv, proportional
- Ersatzbatterie an Bord
- Auch kabelgebundene Steuerung verfügbar
- Selbstdiagnose und Notfalltaste

HAUPTMAST

- Seitliche Drehung $\pm 9^\circ$
- -21 bis $+58^\circ$ Auslegerneigung
- Zweifache, hydraulische Verlängerung

VOLLSTÄNDIG ELEKTRISCH

- Batteriebetrieben, Blei-Säure-Typ 24 V 310 Ah
- Minimale Wartungskosten
- Emissionsfreier Betrieb in Innenräumen
- Schnelles Batterieladegerät mit 110 V oder 230 V an Bord
- Betriebsdauer ca. ein Arbeitstag



MODULARER BALLAST

- Leicht abnehmbare Ballast-Einheiten
- Arbeitet mit reduziertem Ballast
- Automatische Anpassung der Hubkapazität
- 230 kg Gesamtgewicht



ÜBERALL LEICHT ZU FAHREN

- Vorderradantrieb mit Differential
- Großer Lenkwinkel
- Seitliche Stabilisatoren
- Zwillingsbereifte Vorderräder verfügbar*



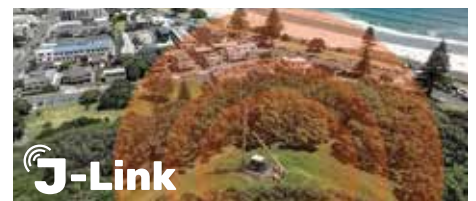
OUTDOOR-INDOOR-RÄDER

- Geländereifen (pannensicher geschäumt)
- Nicht markierende weiße Reifen für Innenräume*



J-LINK POWERED BY TRACKUNIT*

- Fernüberwachung und -diagnose der Flotte
- Einbau oder Nachrüstung bestehender Geräte



*Optional



MPK10.2
2IN1 MINIPICKER

Jekko s.r.l. • info@jekko.it • www.jekko-cranes.com

Technische Daten können ohne vorherige Ankündigung geändert werden.
Alle angegebenen Daten dienen nur zu Referenzzwecken und sind rechtlich nicht bindend.